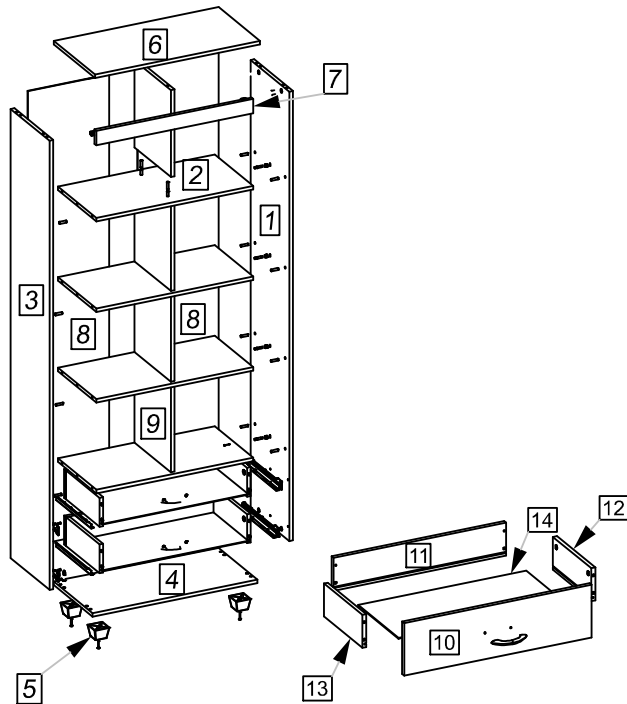


## SEQUÊNCIA DE MONTAGEM DAS PEÇAS

marzo®  
vitorino



14	FUNDO 3MM	2
13	LATERAL ESQ. GAVETA	2
12	LATERAL DIR. GAVETA	2
11	FUNDO GAVETA	2
10	FRENTE GAVETA	1
9	LATERAL INTERNA	4
8	FUNDO 3MM 1896x344 - CZ	2
7	MONTANTE	1
6	TAMPO	1
5	NIVELADOR ESTANTE IBIZA	4
4	BASE	1
3	LATERAL ESQUERDA	1
2	PRATELEIRA FIXA	3
1	LATERAL DIREITA	1
ITEM	NOME	QTD

### Informações Ecológicas

- Espécies arbóreas utilizadas: Eucalyptus spp ou Pinus spp
- Os materiais desse produto podem ser reutilizados, como espuma, madeira, plástico, tecido, pistão e metais.
- A madeira utilizada é proveniente de manejo florestal certificado FSC® e uso limitado de substâncias perigosas.
- Ao descartar nosso produto recomendamos: reciclagem de material.

### Informações gerais

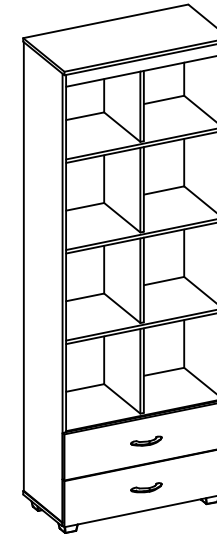
Para maiores informações sobre a montagem e desmontagem, em casos para acionar a garantia do produto ou ainda em necessidade de assistência técnica, por favor entrar em contato com o logista onde foi efetuada a compra.

# MANUAL DE MONTAGEM

marzo®  
vitorino

## Linha Uno

### Estante Nicho Gaveta



L	24	10020346	
K	2	06100912	
I	2	10010846	
G	2	06800201	
F	48	10140002	
E	16	10130014	
D	16	10120003	
C	24	10120001	
B	4	06302012	
A	24	06602001	
Item	Qtd	Cod.	Imagem

### RECOMENDAÇÕES

#### Manutenção e limpeza

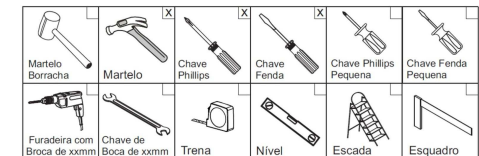
Não utilizar produtos abrasivos como solventes, lixas...Para a limpeza utilizar flanela limpa e seca.

Abaixo sinalizadas, as ferramentas não fornecidas, mas necessárias para a montagem do produto.

#### Exposição

Evite colocar o móvel em exposição ao sol, e próximo a fonte de calor.

Não expor o móvel a ação de líquidos ou ambientes com umidade excessiva.

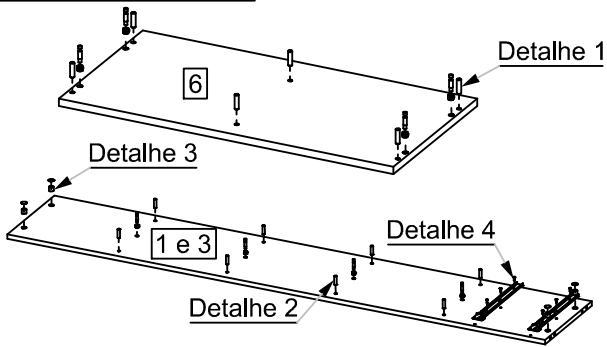


Utilizar a régua abaixo para medir os componentes.

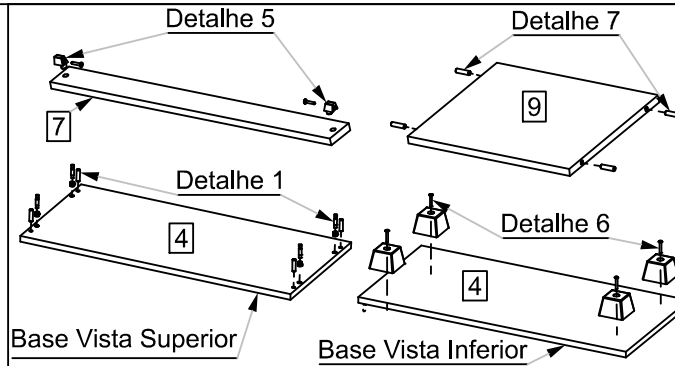
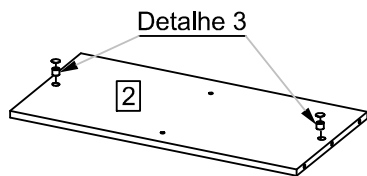


# SEQUÊNCIA DE MONTAGEM

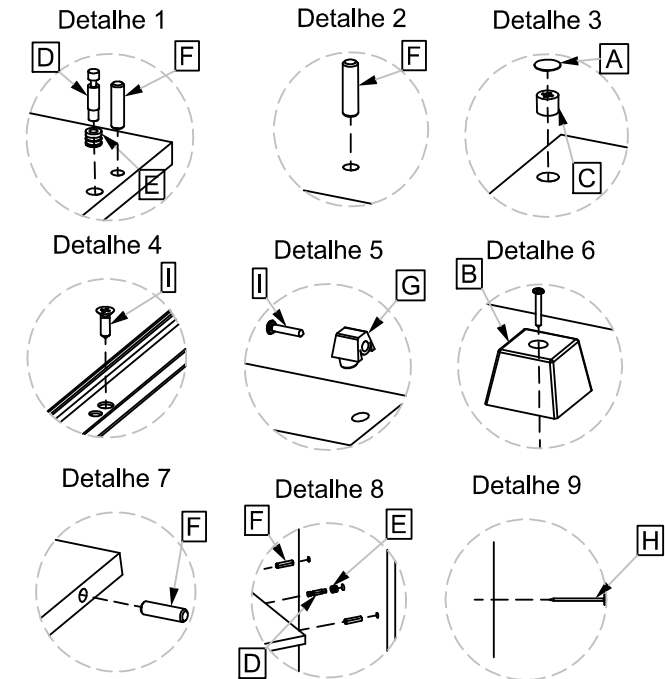
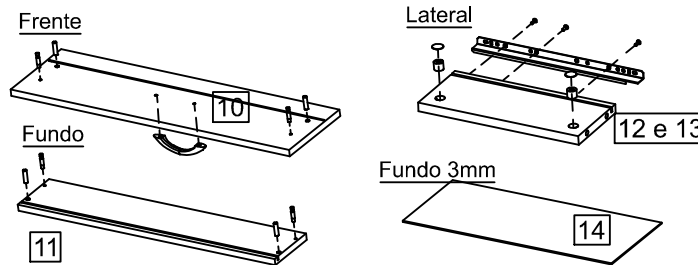
## PRÉ - MONTAGEM



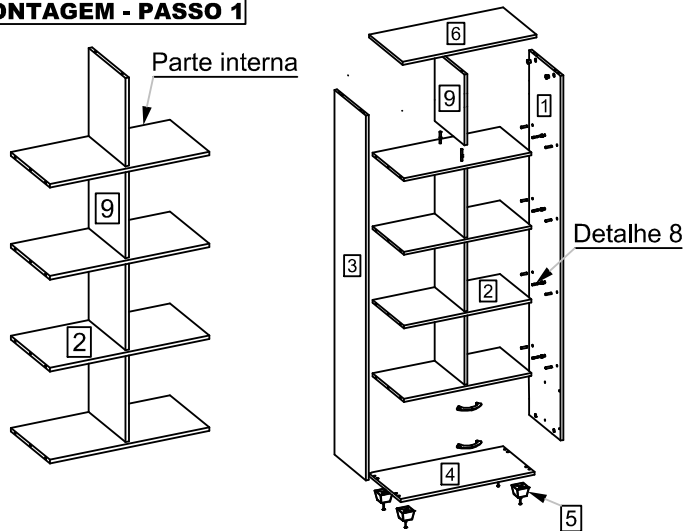
Obs. Os componentes de fixação são iguais nas duas laterais peças (1) e (3).



## Montagem da gaveta



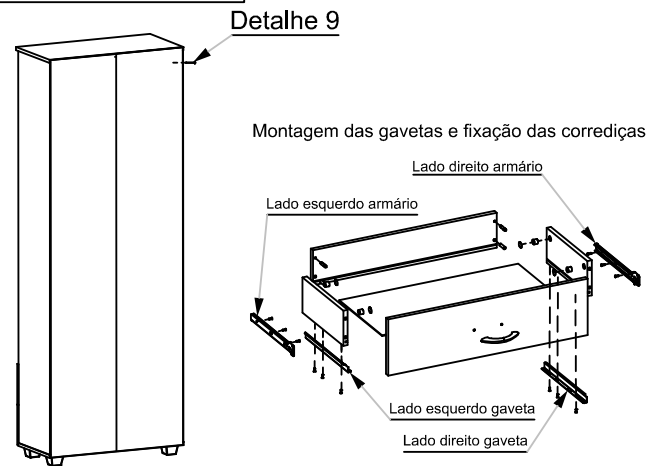
## MONTAGEM - PASSO 1



Inicie montando a parte interna, Lateral interna (9) com Prateleira Fixa (2) conforme passo 1. Após a montagem da parte interna fixar as Laterais, Tampo (6) e Base (4)

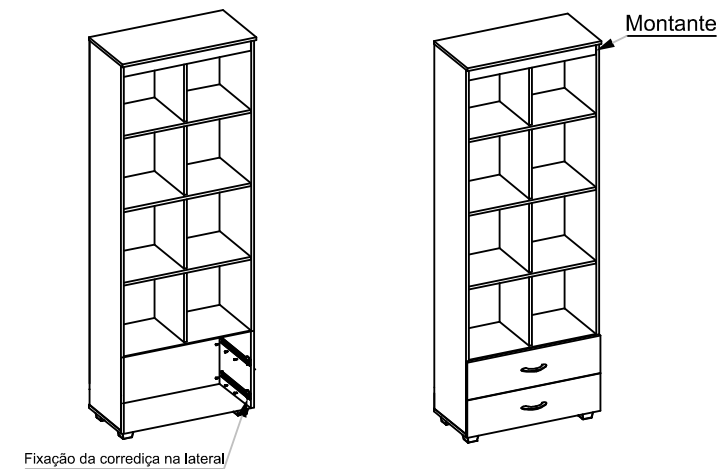
Nesta fase da montagem o nivelador (5) pode ser parafusado na base (4).

## MONTAGEM - PASSO 2



Na sequência fixar o Fundo (8) com a utilização de pregos (H) nas Laterais (1) e (3) e Prateleiras Fixas (2). Para a montagem das gavetas, inicie montando as Laterais (12 e 13) e Fundo (11) e então encaixe o Fundo 3mm (14) no vinco que há nas laterais; Após o encaixe do Fundo 3mm fazer a colocação da Frente peça (10).

## MONTAGEM - PASSO 3



Fixação da corredeira na lateral

Após a fixação do Fundo, fazer a colocação do Montante (7) conforme Detalhe 5 e gavetas.